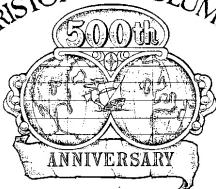


**LINDBERG**

An **RPMT** Company

CHRISTOPHER COLUMBUS  
500th  
ANNIVERSARY



1/44 SCALE ESCALA 1:144 ÉCHELLE 1:144 MASSTAB 1:144

# Santa Maria

### IMPORTANT, READ THIS

- Before beginning, read through all instructions carefully.
- Each plastic part is identified by a number.
- Test fit each part in place before cementing.
- Use only cement recommended for Polystyrene.
- For best results, before painting or fixing Decals wash all plastic parts with a mild detergent, rinse thoroughly and air dry.
- Scrape paint from all areas to be cemented.
- Scrape chrome plating from areas to be cemented.

### IMPORTANTE, LEA ESTO

- Antes de comenzar, lea detenidamente todas las instrucciones.
- Cada pieza plástica está identificada con un número.
- Antes de la cementación verifique que cada parte se asienta bien en su lugar.
- Use solamente cemento recomendado para poliestireno.
- Para mejores resultados, antes de pintar o fijar las calcomanías lave todas las piezas de plástico con un detergente suave, enjuague y seque al aire.
- Elimine la pintura de todas las áreas que van a ser cementadas.
- Raspar el cromado de las áreas que van a ser cementadas.

### IMPORTANT, LIRE CECI

- Avant de commencer, lire soigneusement toutes les instructions.
- Chaque pièce en plastique est numérotée.
- Essayez chaque pièce à sa place avant de la coller.
- Utilisez seulement de la colle recommandée pour le Polystyrène.
- Pour obtenir un meilleur résultat, lavez toutes les pièces en plastique dans un détergent doux, rincez et laissez sécher à l'air avant de peindre ou de fixer les décalques.
- Grattez la peinture de toutes les surfaces à coller.
- Grattez le chromage des zones à cimenter.

### WICHTIG! BITTE ERST LESEN!

- Bevor Sie mit dem Zusammenbau beginnen, lesen Sie bitte erst die Anleitungen.
- Jedes Plastikteil ist mit einer Nummer bezeichnet.
- Prüfen Sie die Paßform, bevor Sie die Teile zusammenkleben.
- Verwenden Sie nur Kleber, der für Polystyrol geeignet ist.
- Vor dem Anmalen und bevor Sie Aufkleber anbringen, empfiehlt es sich, alle Plastikteile mit einer milden Seifenlösung abzuwaschen, abzuspülen und an der Luft zu trocknen.
- Entfernen Sie alle Farbreste von den Klebeflächen.
- Chromplattierung von den zu zementierenden Flächen abkratzen.

48 PART NUMBER  
NUMERO DE LA PIEZA  
PIECE NUMERO  
TEILENUMMER

5 STEP NO.  
PASO Nº  
ÉTAPE Nº  
SCHRITTNR.

SHOWN UPSIDE DOWN  
MOSTRADO BOCA ABAJO  
MONTRE SEIN DESSUS DESSOUS  
UMGEDREHT DARGESTELLT

CEMENT HERE ONLY  
CEMENTE AQUI SOLAMENTE  
COLLER ICI SEULEMENT  
NUR HIER KLEBEN



REPEAT STEPS FOR OTHER SIDE  
REPITA LOS PASOS PARA EL OTRO LADO  
RÉPÉTER LE MÊME PROCÉDÉ POUR L'AUTRE CÔTÉ  
WIEDERHOLEN SIE DIESE SCHRITTE AUCH AUF DER  
ANDEREN SEITE



DO NOT CEMENT  
NO CEMENT  
NE PAS COLLER  
NICHT KLEBEN

CUT OUT  
DÉCOUPER  
AUSSCHNEIDEN

5 PAINTING CODE  
CODIGO DE PINTURA  
CODE DE PEINTURE  
FARBCODE



DECAL (DIP IN WATER)  
CALCOMANIA (SUMERGIR EN AGUA)  
DÉCALQUE (TREMPER DANS L'EAU)  
AUFKLEBER (IN WASSER TAUCHEN)



OPTIONAL PARTS  
PARTES OPCIONALES  
PIÉCES FACULTATIVES  
ZUSATZTEILE

CAUTION: NOT SUITABLE FOR  
CHILDREN UNDER 3 YEARS.  
CONTAINS SMALL PARTS.

PRODOTTO NON ADATTO AI BAMBINI  
DI ETÀ INFERIORE AI 3 ANNI.  
CONTIENE PICCOLI OGGETTI.

PRECAUCION: NO ES ACONSEJABLE  
PARA NIÑOS MENORES DE TRES  
AÑOS. CONTIENE PIEZAS PEQUEÑAS.

ATTENTION: CONTIENT DE PETITES  
PIÉCES DANGEREUSES POUR  
ENFANTS EN-DESSOUS DE 3 ANS.

KAN GEVAARLIJK ZIJN VOOR  
KINDEREN TOT 3 JAAR. BEVAT  
KLEINE ONDERDELEN.

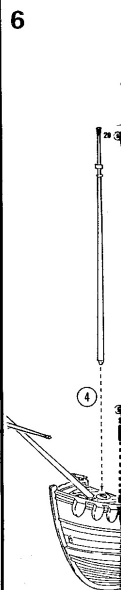
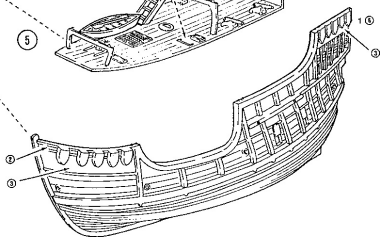
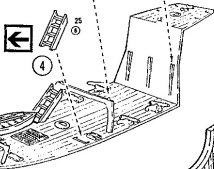
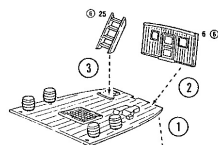
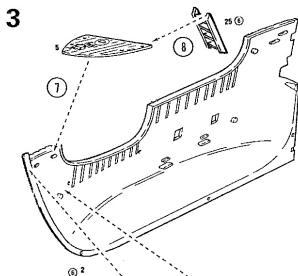
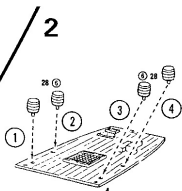
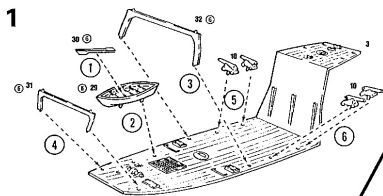
FORSIGTIG: IKKE EGNET TIL BRUG  
UNDER 3 ÅR. INDEHOLDER SMÅ  
DELE.

VORSICHT: NICHT FÜR KINDER  
UNTER 3 JAHREN EIGNEIT.  
ENTHÄLT KLEINE TEILE.

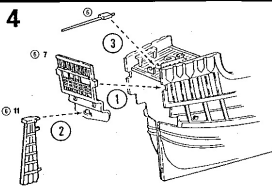
ATENÇÃO: IMPRÓPRIO PARA  
CRIANÇAS COM MENOS DE 3 ANOS.  
CONTÉM PEÇAS PEQUENAS.

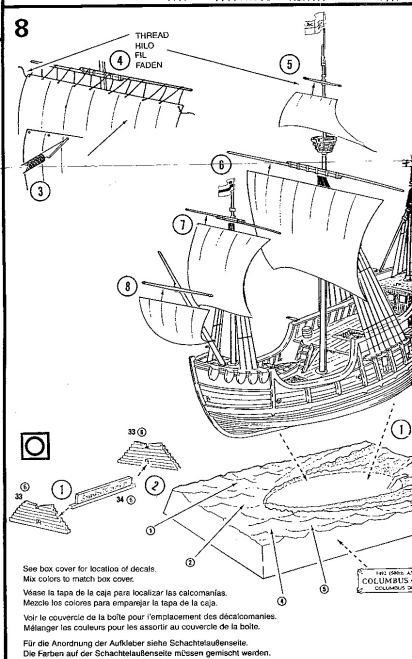
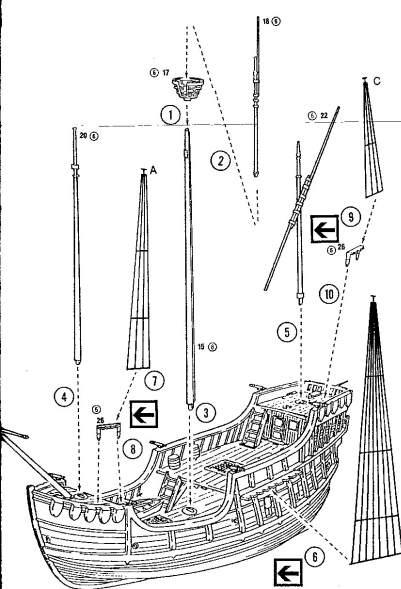
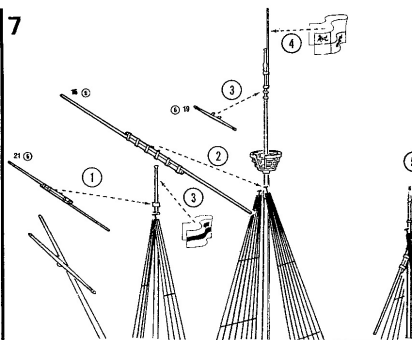
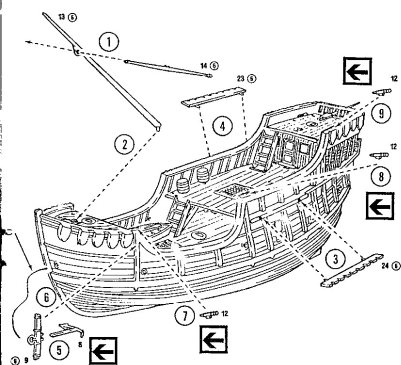
ΠΡΟΣΟΧΗ: ΔΕΝ ΕΙΝΑΙ ΚΑΤΑΛΛΗΛΟ  
ΓΙΑ ΠΑΙΔΙΑ ΚΑΤΩ ΤΩΝ ΤΡΙΩΝ ΕΤΩΝ.  
ΠΕΡΙΕΧΕΙ ΜΙΚΡΑ ΤΕΜΑΧΙΑ.

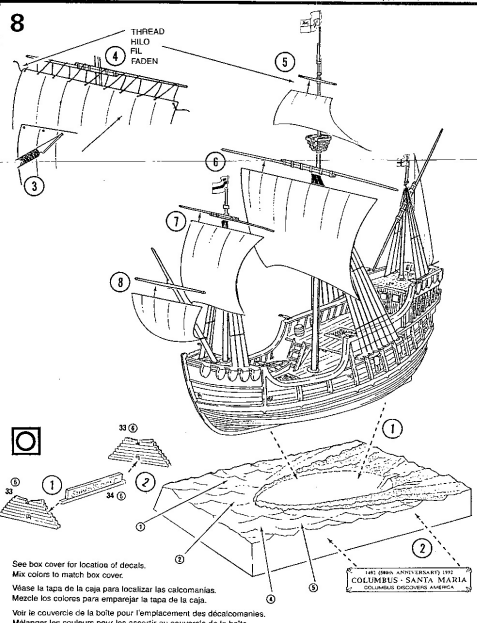
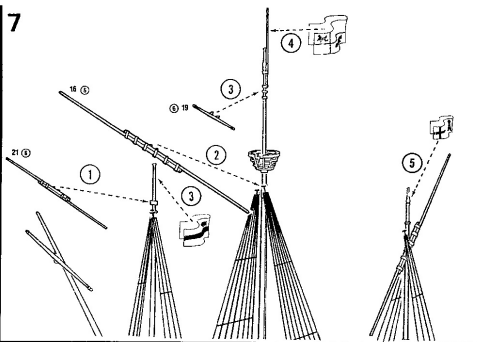
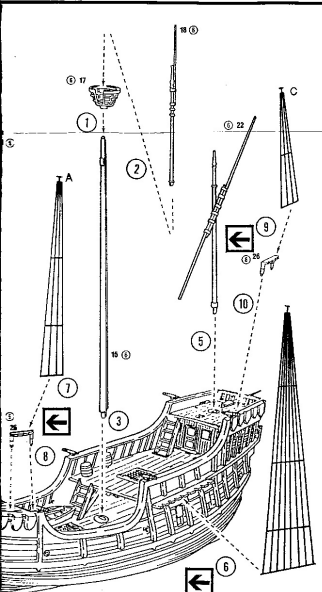
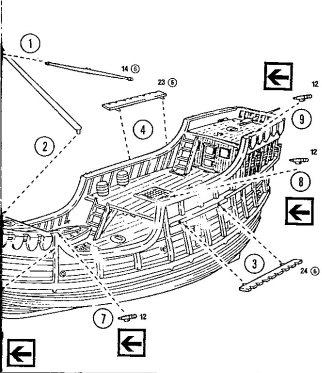
Every effort has been made to manufacture this kit complete in every way. However, should a part be missing contact:  
Lindberg Models Customer Service P.O. Box 878 Toledo, Ohio 43696  
Be sure to include the kit number, part number and your return address



①	GREEN	VERDE	VERT	GRÜN
②	YELLOW	AMARILLO	JAUNE	GELB
③	RED	ROJO	ROUGE	ROT
④	BLUE	AZUL	BLEU	BLAU
⑤	WHITE	BLANCO	BLANC	WEISS
⑥	BROWN	CASTAÑO	BRUN	BRAUN







See box cover for location of decals.  
Mix colors to match box cover.

Mise le tapis de la caja para localizar las calcomanías.

Mettez les couleurs pour l'emplacement des décalcomanies.

Metzler die Farben für die Anordnung der Aufkleber.

Die Farben auf der Schachtelaußenseite müssen gemischt werden.